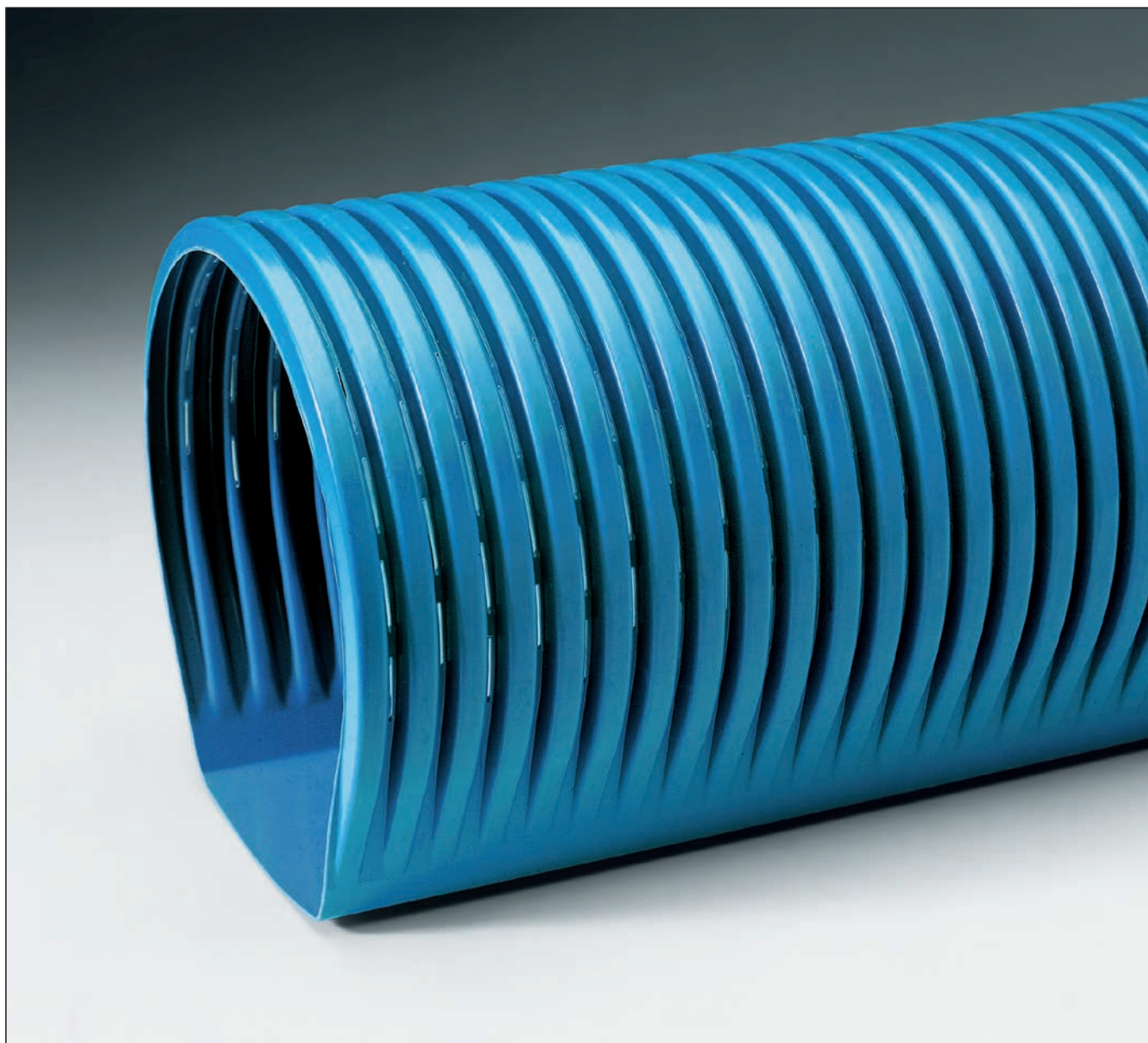


Drain routier en PVC-U à cunette plate

Catégorie SD (norme NF P 16-351) obligatoire en cas de charges roulantes



SIROWELL :

Drains routiers à cunette plate conformes à la norme NF P 16-351; disponibles en perforation 2/3 (LP) du DN 110 au DN 200 et 1/3 (MP) DN 250

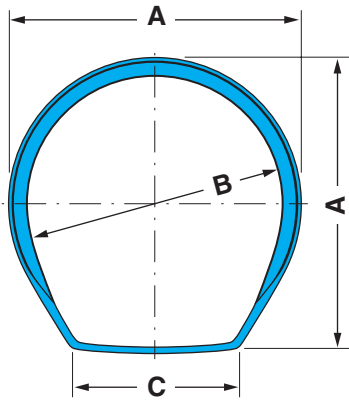
Utilisation :

- Drainage de routes et autoroutes
- Drainage de parkings
- Drainage de terrains de sport
- Drainage de fondations de bâtiments

HEGLER

Tubes annelés
 et à double paroi





Consignes

- Le stockage du SIROWELL doit s'effectuer de préférence sur les palettes d'origine, en veillant à ce que le sol soit de niveau.
- L'exposition durable et intense aux UV nuit dans le temps au PVC-U. De ce fait, un stockage de plus de 1 an en plein air est à déconseiller.
- La maintenance de ces drains doit être réalisée avec les précautions d'usage (en particulier lors de conditions climatiques hivernales) : pas de basculement ou jets etc...
- Afin de garantir la durabilité du drainage, il est conseillé de poser le SIROWELL dans une tranchée drainante enveloppée d'un géotextile.
- Lors de sa mise en œuvre, aucun compactage important ne doit être appliqué directement sur le drain.
- Les matériaux drainants ne doivent pas être versés d'une hauteur trop importante sur le drain.

Le Système Qualité Hegler France est certifié ISO 9001 : 2015



Données techniques

Diamètre nominal		DN	110	160	200	250
Dimensions	A	mm	110	160	212	263
	B	mm	98	146	192	238
	C	mm	64	93	123	153
Section intérieure		cm ²	88	194	340	524
Surface captante		cm ² /m	> 50			
Largeur des fentes			selon NF P 16-351			
Longueur des barres						
	longueur utile	m	6,00	6,00	6,00	6,00
	longueur avec manchon	m	6,07	6,10	6,20	6,20
Manchon						
	longueur	mm	135	180	410	430
	diamètre extérieur	mm	116	166	225	280
Rayon de courbure minimal		m	5,25	10,25	14,25	15,75
Type de perforation			2/3 (LP)			1/3 (MP)

Caractéristiques d'emballage

Diamètre nominal		DN	110	160	200	250
Contenu par palette	barres		140	65	35	18
	m		840	390	210	108
Dimension des palettes	longueur	m	6,10	6,15	6,25	6,25
	largeur	m	1,24	1,18	1,20	1,10
	hauteur	m	1,43	1,49	1,40	1,27

Chaque barre est munie d'un manchon

Accessoires*

Diamètre nominal	DN	110	160	200	250
Manchon		○	○	○	○
Manchette d'adaptation PVC	sortie mâle côté PVC	○	○	○	○
	sortie femelle côté PVC	○	○	○	○
Manchon réducteur		○ ——— ○ ○ ——— ○ ○ ——— ○ ○ ——— ○			
Té à 90°		○	○	○	○
Coude à 45°		○	○	○	○
Coude à 90°		○	○	○	○
Sortie à clapet		○	○	○	○
Bouchon		○	○	○	○
Regard de branchement et d'inspection modulaire SIROBAU DN / ID 300 ou 400		○	○	○	○

* Nous vous invitons à vous reporter également au prospectus SIROBAU

Les indications de ce prospectus répondent à l'état de nos connaissances actuelles sur nos produits et leurs capacités d'utilisation. Elles n'ont pas la prétention de pallier à tous les cas de pose notamment dans des conditions particulières complexes. Notre garantie concerne une qualité sans défaut selon nos spécifications et dans le cadre général de nos conditions de vente. Pour ce faire, nous nous réservons le droit d'apporter sans préavis toute modification technique nécessaire.

HEGLER

Tubes annelés et à double paroi

